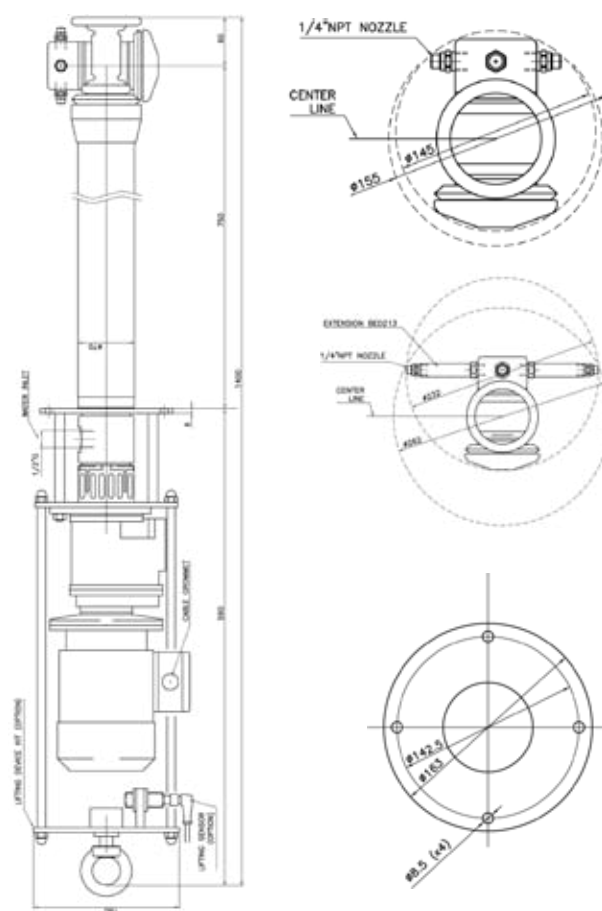


TETE DE LAVAGE XC 200

- Tête de lavage XC 200 en acier inox
- Modèle pour le lavage de moyens et grands conteneurs avec un diamètre minimum de 145mm
- Motorisation électrique
- Existe également en version Aquamotor

Caractéristiques techniques

Pression (bar)	0 - 200	Matériau	Inox 316L
Débit (l/min)	0 - 200	Joint	nbr-epdm- viton
Température max (°C)	90	Garniture	PTFE + fibre carbone
Ø minimum passage (mm)	145	Vitesse rotation	10 à 20 tr/min
Raccord	G½"	Cycle complet	43 rotations
Nbre buse/ taille	2 - 4/ G ¼" NPT	Temps cycle complet	2,2 à 3,1 min
Poids (kg)	14,2	Longueur standard (mm)	750
Options: Longueur sur mesure, ATEX			



RDV FRANCE

Parc d'Activités du Vert Galant - 26 rue André Ampère - 95310 ST OUEN L'AUMONE
Téléphone: 01 39 09 11 11 - Fax: 01 39 09 43 69 - www.rdvfrance.fr